

Рис. 22. Насос топливный (1106)
Fig. 22. Fuel pump (1106)

1	2	3	4	5	6	7	8	9	10
22	21	51A-1106055-Б	45 7131 7198	-	1	-	-	Крышка головки	Head cover
	22	222528-П29	45 9442 1112	-	2	-	-	Винт М6х22	Screw M6x22
	23	13-1106058	45 7131 7145	-	1	-	-	Прокладка	Gasket
	24	51A-1106046	45 7131 7196	-	1	-	-	Сетка фильтра	Filter gauze
	25	51A-1106047	45 7131 7197	-	1	-	-	Держатель сетки	Gauze holder
	26	51A-1106045	45 7131 7195	-	1	-	-	Фильтр в сборе	Filter assy
	27	51A-1106016	45 7131 7190	-	1	-	-	Головка с клапанами в сборе	Head with valves in assy
	28	51A-1106026	45 7131 7193	-	3	-	-	Обойма клапана	Valve holder
	29	51A-1106027	45 7131 7194	-	3	-	-	Пружина клапана	Valve spring
	30	51A-1106023	45 7131 7192	-	3	-	-	Пластина клапана	Valve plate
	31	13-1106022-61	45 7131 7143	-	3	-	-	Клапан	Valve
	32	51A-1106018	45 7131 7191	-	1	-	-	Головка	Head
	33	51A-1106015-А	45 7131 7189	-	1	-	-	Головка в сборе	Head assy
	34	850 381	45 7131 7359	-	8	-	-	Винт М6х16	Screw M6x16
	35	252134-П2	45 9816 6045	-	8	-	-	Шайба 6 пружинная	Spring washer 6
	36	51A-1106140	45 7131 7211	-	1	-	-	Диафрагма в сборе	Diaphragm assy
	37	51A-1106149	45 7131 7218	-	1	-	-	Шайба уплотнительная	Sealing washer
	38	51A-1106144	45 7131 7213	-	1	-	-	Тяга	Rod
	39	51A-1106150	45 7131 7219	-	1	-	-	Пружина	Spring
	40	51A-1106153	45 7131 7221	-	1	-	-	Держатель уплотнителя	Seal holder
	41	51A-1106154	45 7131 7223	-	1	-	-	Уплотнитель	Seal
	42	51A-1106156	45 7131 7224	-	1	-	-	Шайба рычага верхняя	Lever upper washer
	43	51A-1106158	45 7131 7225	-	1	-	-	Шайба упорная рычага	Lever thrust washer
	44	21-1106170-01	45 6321 1316	-	1	-	-	Прокладка	Gasket
	45	252155-П2	45 9816 6006	-	2	-	-	Шайба 8 пружинная	Spring washer 8
	46	290628-П8	45 9952 1277	-	2	-	-	Болт М8х32	Bolt M8x32
Подгруппа 1107. Карбюратор К151Л									
Subgroup 1107. Carburettor K151L									
23	1	250503-П8	45 9953 9006	-	4	-	-	Гайка М8	Nut M8
	2	252135-П2	45 9816 6046	-	4	-	-	Шайба 8 пружинная	Spring washer 8
	3	417.1107015-10	45 6321 1888	-	2	-	-	Прокладка между карбюратором и впускной трубой	Gasket between carburettor and inlet pipe
	4	417.1107820-20	45 6321 2018	-	1	-	-	Щиток предохранительный	Guard plate
	5	414.1107947	45 6321 1999	-	4	-	-	Шпилька М8х1х45	Stud M8x1x45
	6	К151Л-1107010	45 7175 3110	-	1	-	-	Карбюратор в сборе	Carburettor in assy
	7	469-1107941	45 4316 2891	-	1	-	-	Шланг	Hose
	8	3727-1115941	45 3141 1401	-	1	-	-	Шланг	Hose

1	2	3	4	5	6	7	8	9	10	
23	9	417.1213329	45 6321 1968	-	4	-	-	Зажим	Clamp	
	10	220082-П29	45 9432 1084	-	1	-	-	Винт М5х20	Screw M5x20	
	11	900902-0	45 9951 6226	-	11	-	-	Шайба 5 пружинная	Spring washer 5	
	12	220079-П29	45 9432 1081	-	8	-	-	Винт М5х14	Screw M5x14	
	13	К151-1107012	45 7175 3047	-	1	-	-	Прокладка	Gasket	
	14	К151-1107233	45 7175 3068	-	1	-	-	Кронштейн микропереключателя	Microswitch bracket	
	15	220077-П29	45 9432 1079	-	1	-	-	Винт М5х10	Screw M5x10	
	16	422.37.09		-	1	-	-	Микропереключатель	Microswitch	
	17	901019-0	45 9951 6121	-	4	-	-	Шайба 3,1x0,5	Washer 3.1x0.5	
	18	900906-0	45 9951 6220	-	7	-	-	Шайба 3 пружинная	Spring washer 3	
	19	220006-П29	45 9432 1031	-	2	-	-	Винт М3х14	Screw M3x14	
	20	К151-1107014	45 7175 3074	-	2	-	-	Прокладка смесительной камеры	Mixing chamber gasket	
	21	К151-1107016	45 7175 3004	-	1	-	-	Прокладка	Gasket	
	22	900903-0	45 9951 6231	-	3	-	-	Шайба 6 пружинная	Spring washer 6	
	23	220113-П29	45 9432 1117	-	2	-	-	Винт М6х35	Screw M6x35	
	24	24	К151Л-1107100		-	1	-	-	Корпус смесительных камер в сборе	Mixing chamber case in assy
		25	К150-1107182	45 7175 2008	-	2	-	-	Винт	Screw
		26	К131-1107111	45 7174 5621	-	3	-	-	Трубка	Pipe
		27	К129Ж-1107143	45 7174 5099	-	1	-	-	Заглушка	Stopper
		28	К151В-1107145	45 7175 3117	-	1	-	-	Корпус смесительных камер с втулкой в сборе	Mixing chamber case with bush in assy
		29	К151В-1107101	45 7175 3112	-	1	-	-	Корпус смесительных камер	Mixing chamber case
		30	К151-1107146	45 7175 3037	-	1	-	-	Втулка	Bush
		31	К151-1107108	45 7175 3010	-	1	-	-	Пружина	Spring
32		К151В-1107109	45 7175 3115	-	1	-	-	Пружина	Spring	
33		К151-1107107	45 7175 3009	-	1	-	-	Рычаг	Lever	
34		900806-0	46 9967 4011	-	1	-	-	Гайка М6х0,75	Nut M6x0.75	
35		900812-0	45 9552 1054	-	1	-	-	Гайка М6	Nut M6	
36		К151-1107115-02	45 7175 3177	-	1	-	-	Привод в сборе	Drive assy	
37		К151-1107122	45 7175 3021	-	1	-	-	Рычаг	Lever	
38		К151-1107142	45 7175 3111	-	2	-	-	Втулка	Bush	
39		К151-1107143	45 7175 3112	-	1	-	-	Шайба	Washer	
40		К151-1107135-02	45 7175 3181	-	-	-	-	Сектор с поводком	Sector with guide	
41		К156-1107124	45 7175 2527	-	1	-	-	Ось ролика	Roller axle	
42		К151-1107124	45 7175 3023	-	1	-	-	Ролик	Roller	
43		К151-1107123	45 7175 3022	-	1	-	-	Втулка	Bush	
44		К151-1107144	45 7175 3113	-	1	-	-	Шайба	Washer	
45		К156-1107146	45 7175 2538	-	1	-	-	Шайба	Washer	

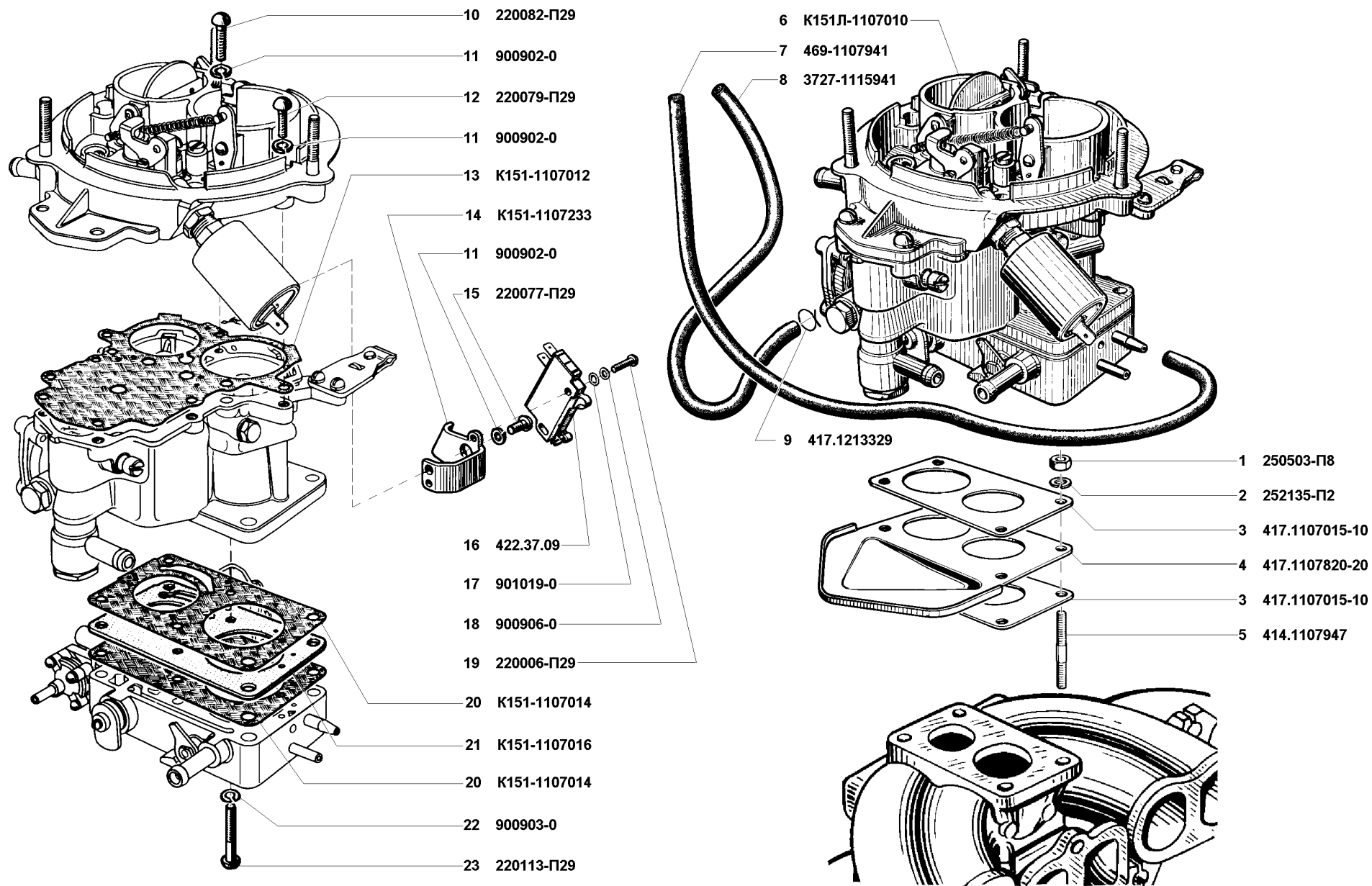


Рис. 23. Карбюратор K151Л (1107)/1

Fig. 23. Carburettor K151Л (1107)/1

1	2	3	4	5	6	7	8	9	10
24	46	K156-1107150	45 7175 2541	-	1	-	-	Винт в сборе	Screw assy
	47	K156-1107151	45 7175 2542	-	1	-	-	Винт	Screw
	48	K156-1107152	45 7175 2543	-	1	-	-	Ось	Axle
	49	K156-1107153	45 7175 2544	-	1	-	-	Ролик	Roller
	50	900804-0	45 9951 4311	-	1	-	-	Гайка М8х1	Nut M8x1
	51	K150-1107106	45 7175 2052	-	1	-	-	Шайба специальная	Special washer
	52	901016-0	45 9967 6018	-	1	-	-	Шайба 8	Washer 8
	53	K151-1107137	45 7175 3033	-	1	-	-	Пружина	Spring
	54	K151-1107103	45 7175 3007	-	1	-	-	Рычаг	Lever
	55	K156-1107156	45 7175 2564	-	1	-	-	Кольцо	Ring
	56	K151E-1107149		-	1	-	-	Заслонка дроссельная	Throttle
	57	K151-1107109	45 7175 3011	-	1	-	-	Заслонка дроссельная	Throttle
	58	220003-П29	45 9432 1028	-	7	-	-	Винт М3х8	Screw M3x8
	59	K151-1107116	45 7175 3016	-	1	-	-	Заглушка	Stopper
	60	K131-1107106	45 7174 5680	-	1	-	-	Штуцер	Union
	61	K151-1107105	45 7175 3175	-	1	-	-	Скоба	Clamp
	62	K151-1107106	45 7175 3176	-	1	-	-	Болт	Bolt
	63	K151-1107148-11	45 7175 3140	-	1	-	-	Втулка	Bush
	64	K151-1107120	45 7175 3019	-	1	-	-	Валик с рычагом	Shaft with lever
	65	K150-1107123	45 7175 2012	-	1	-	-	Рычаг	Lever
	66	K151-1107121	45 7175 3020	-	1	-	-	Валик	Shaft
	67	K151B-1107110	45 7175 3134	-	1	-	-	Валик в сборе	Shaft in assy
	68	K151-1107136	45 7175 3032	-	1	-	-	Золотник	Control valve
	69	K151-1107114	45 7175 3014	-	1	-	-	Пружина	Spring
	70	K151-1107133	45 7175 3029	-	1	-	-	Шайба	Washer
	71	K151-1107111	45 7175 3013	-	1	-	-	Валик	Shaft
	72	K151-1107134	45 7175 3030	-	1	-	-	Втулка	Bush
	73	K151B-1107119	45 7175 3018	-	1	-	-	Кулачок	Cam
	74	K151-1107117	45 7175 3017	-	1	-	-	Втулка	Bush
	75	220052-П29	45 9432 1054	-	4	-	-	Винт М4х12	Screw M4x12
	76	900901-0	45 9951 6237	-	11	-	-	Шайба 4 пружинная	Spring washer 4
	77	K151-1107184	45 7175 3052	-	1	-	-	Прокладка	Gasket
	78	451610	45 7171 1364	-	1	-	-	Заглушка	Stopper
	79	K151-1107169	45 7175 3051	-	1	-	-	Вытеснитель	Displacer
	80	K151-1107168	45 7175 3050	-	1	-	-	Вытеснитель	Displacer
	81	K151-1107160	45 7175 3045	-	1	-	-	Клапан экономайзера в сборе	Economizer valve in assy
	82	220086-П29	45 9432 1088	-	1	-	-	Винт М5х30	Screw M5x30